

**МОДУЛЬ**  
**ДИСКРЕТНОГО ВВОДА/ВЫВОДА**  
**МВВ-03**

Руководство по эксплуатации

ФАВТ.426437.003 РЭ

## Введение

Настоящее руководство по эксплуатации предназначено для изучения модуля дискретного ввода/вывода МВВ-03 (в дальнейшем - модуль или МВВ-03) и содержит описание его устройства, работы и другие сведения, необходимые для обеспечения полного использования технических возможностей модуля и правильной его эксплуатации.

## 1 Описание и работа модуля

### 1.1 Назначение модуля

1.1.1 Модуль предназначен для использования в составе программируемого контроллера УПУ-166 (в дальнейшем – контроллер). Модуль обеспечивает прием и выдачу дискретных сигналов управления технологическим оборудованием, изоляцию входных/выходных сигналов от логических цепей контроллера, фильтрацию и преобразование уровней сигналов.

1.1.2 Модуль работает при следующих значениях климатических факторов внешней среды:

- температура окружающего воздуха - от 1 до 55 °С;
- максимальная относительная влажность воздуха - 95 % при 25 °С;
- атмосферное давление - от 84 до 107 кПа.

### 1.2 Характеристики

1.2.1 Количество каналов ввода постоянного тока с номинальным напряжением 24 В — 24 канала.

1.2.2 Количество каналов вывода — 8 независимых нормально разомкнутых контактов реле.

1.2.3 Допустимое отклонение от номинального напряжения — от 19 до 30 В.

1.2.4 Номинальный входной ток одного канала ввода —  $8 \pm 2$  мА.

1.2.5 Максимальное напряжение переменного тока канала вывода – 242 В (50 Гц).

1.2.6 Максимальное напряжение постоянного тока канала вывода – 30 В.

1.2.7 Максимальный ток нагрузки каждого канала вывода — 4 А.

1.2.8 Максимальный суммарный ток нагрузки всех каналов вывода — 16 А.

1.2.9 Максимальный ток утечки каждого канала вывода – не более 1 мА переменного тока частотой  $50 \pm 1$  Гц.

1.2.10 Защита от короткого замыкания и перегрузки каждого канала вывода – вставка плавкая.

1.2.11 Электрическая прочность изоляции между цепями каналов ввода/вывода и логической частью модуля — не менее 1500 В.

1.2.12 Электрическая прочность изоляции между цепями каналов ввода/вывода и лицевой панелью, а также корпусом контроллера — не менее 1500 В.

1.2.13 Сопротивление изоляции между цепями каналов ввода/вывода и лицевой панелью, а также корпусом контроллера — не менее 20 МОм.

1.2.14 Напряжение питания модуля -  $5 \text{ В} \pm 5 \%$ . Питание осуществляется от контроллера, в котором установлен модуль.

1.2.15 Потребляемый ток (5 В постоянного тока) — не более 0,7 А\*.

Примечание - \* Максимальный потребляемый ток приведен при всех включенных каналах ввода и вывода. Реальный потребляемый ток следует рассчитывать по формуле:

$$I_{\text{потр}} = 100\text{мА} + 6\text{мА} * N_{\text{вх}} + 100\text{мА} * N_{\text{вых}}, \quad (1)$$

где  $N_{вх}$  – количество одновременно включенных каналов ввода;  
 $N_{вых}$  – количество одновременно включенных каналов вывода.

1.2.16 Габаритные размеры — 264x248x35 мм.

1.2.17 Масса модуля — не более 0,8 кг.

### 1.3 Комплектность поставки

1.3.1 Комплект поставки модуля соответствует указанному в таблице 1.

Таблица 1

Обозначение изделия	Наименование изделия	Кол., шт.	Примечание
ФАВТ.426437.003	Модуль дискретного ввода/вывода МВВ-03	1	Согласно ФАВТ.426437.003 ЗИ
	Комплект запасных частей	1	
	Модуль дискретного ввода/вывода МВВ-03 Ведомость эксплуатационных документов	1	Комплект эксплуатационных документов согласно ведомости

### 1.4 Устройство и работа

1.4.1 Модуль представляет собой печатную плату формата Е2 с установленными на ней элементами и лицевой панелью. На лицевой панели модуля, изображенной на рисунке 1, расположены разъемы с винтовыми зажимами для подключения к объекту управления и индикаторы состояния каждого канала. Максимальное сечение проводников, подключаемых к разъемам – 1,5 мм<sup>2</sup>.

Модуль устанавливается в блок монтажный контроллера на любое интерфейсное место, предназначенное для установки модулей ввода-вывода. Подключение модуля к интерфейсу ввода-вывода контроллера осуществляется при помощи разъема ХР1.

Разъемы ХР3, ХР5 ("ВВОД1", "ВВОД2") предназначены для подключения входных цепей.

Разъем ХР6 ("ВЫВОД") предназначен для подключения выходных цепей.

Разъем ХР4 ("ПИТ1, ПИТ2") предназначен для подключения общего провода питания каналов ввода.

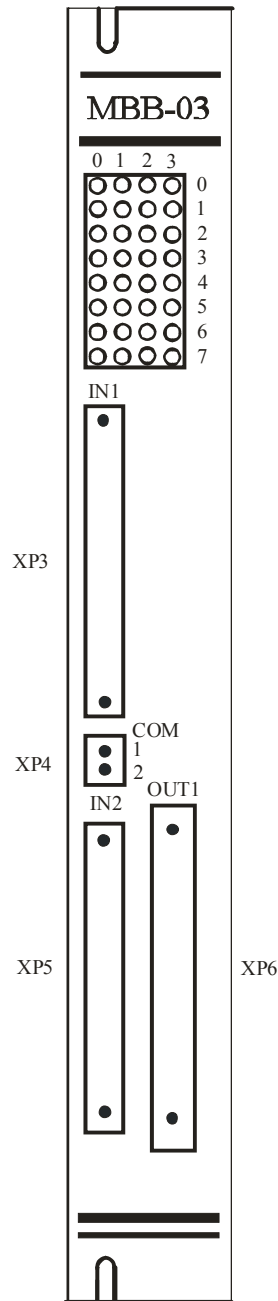


Рисунок 1

Фрагмент электрической схемы входного канала модуля представлен на рисунке 2.

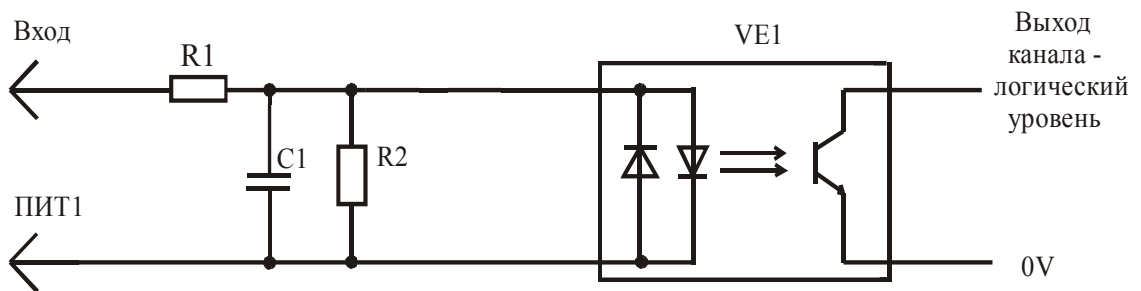


Рисунок 2

Фрагмент электрической схемы выходного канала модуля представлен на рисунке 3.

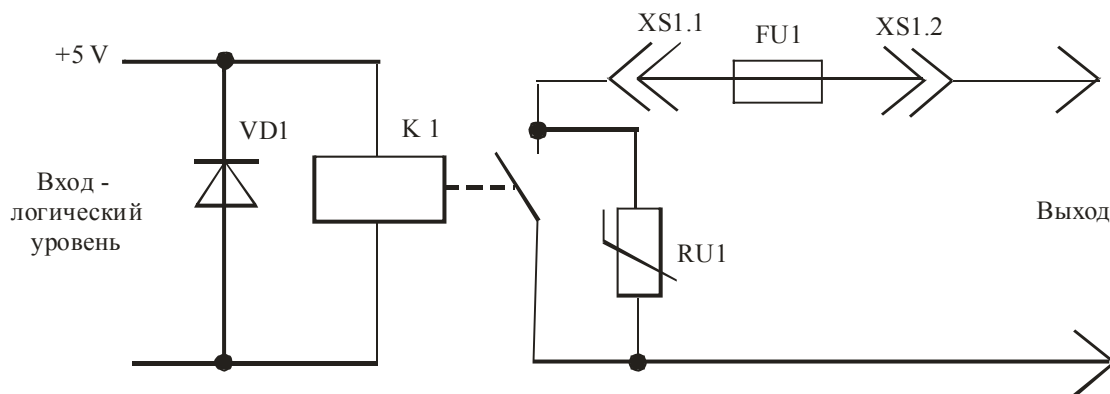


Рисунок 3

## 2 Эксплуатационные ограничения



Во избежание выхода модуля из строя категорически запрещается:

- задавать адрес и проводить монтажные работы с модулем находящимся под напряжением;
- производить внешнее подключение и отключение электрических цепей от модуля при включенном питании;
- устанавливать и извлекать модуль из контроллера при включенном питании контроллера.

При подготовке к работе и техническом обслуживании модуля необходимо принять меры, исключающие повреждение микросхем разрядами статического электричества.

Модуль без упаковки можно класть только на поверхность, рассеивающую статическое электричество. Брать модуль руками только за лицевую панель, не передавать модуль из рук в руки.

### 3 Подготовка модуля к использованию

#### 3.1 Меры безопасности

3.1.1 К работе с модулем допускаются лица, прошедшие инструктаж и обучение правилам техники безопасности при эксплуатации электроустановок с напряжением до 1000 В.

3.1.2 Контроллер, в котором установлен модуль, должен быть надежно заземлен.

3.1.3 При устранении неисправностей пайку производить паяльником с напряжением питания не более 36 В.

#### 3.2 Подготовка к использованию

3.2.1 Модуль распаковать. Распаковку модуля в зимнее время производить в отапливаемом помещении, предварительно выдержав модуль в этом помещении упакованным не менее 2 ч. После распаковки произвести внешний осмотр модуля, убедиться в отсутствии механических повреждений.

3.2.2 Задать начальный адрес модуля с помощью установки перемычек на колодке XT2. Пример задания адреса и расположение колодки на печатной плате модуля представлено на рисунке 4. Соответствие адресов и каналов ввода-вывода представлено на рисунке 5.

Модуль занимает 32 бита адресного пространства ввода-вывода контроллера. Начальный адрес модуля представляет собой четырехзначное восьмеричное число в диапазоне от 0(8) до 1740(8). Конечный адрес равен начальному адресу плюс 37(8).

Наличие перемычки в разряде колодок означает присвоение соответствующему разряду адреса значения "1" в прямой логике, отсутствие - "0". Наличие перемычки в разряде "S" разрешает выборку модуля по заданному адресу, т. е. перемычка должна быть всегда установлена.

3.2.3 Установить модуль в контроллер.

3.2.4 Подключить объект управления к разъемам XP3 – XP6 на лицевой панели. Пример подключения объекта приведен на рисунке 6.

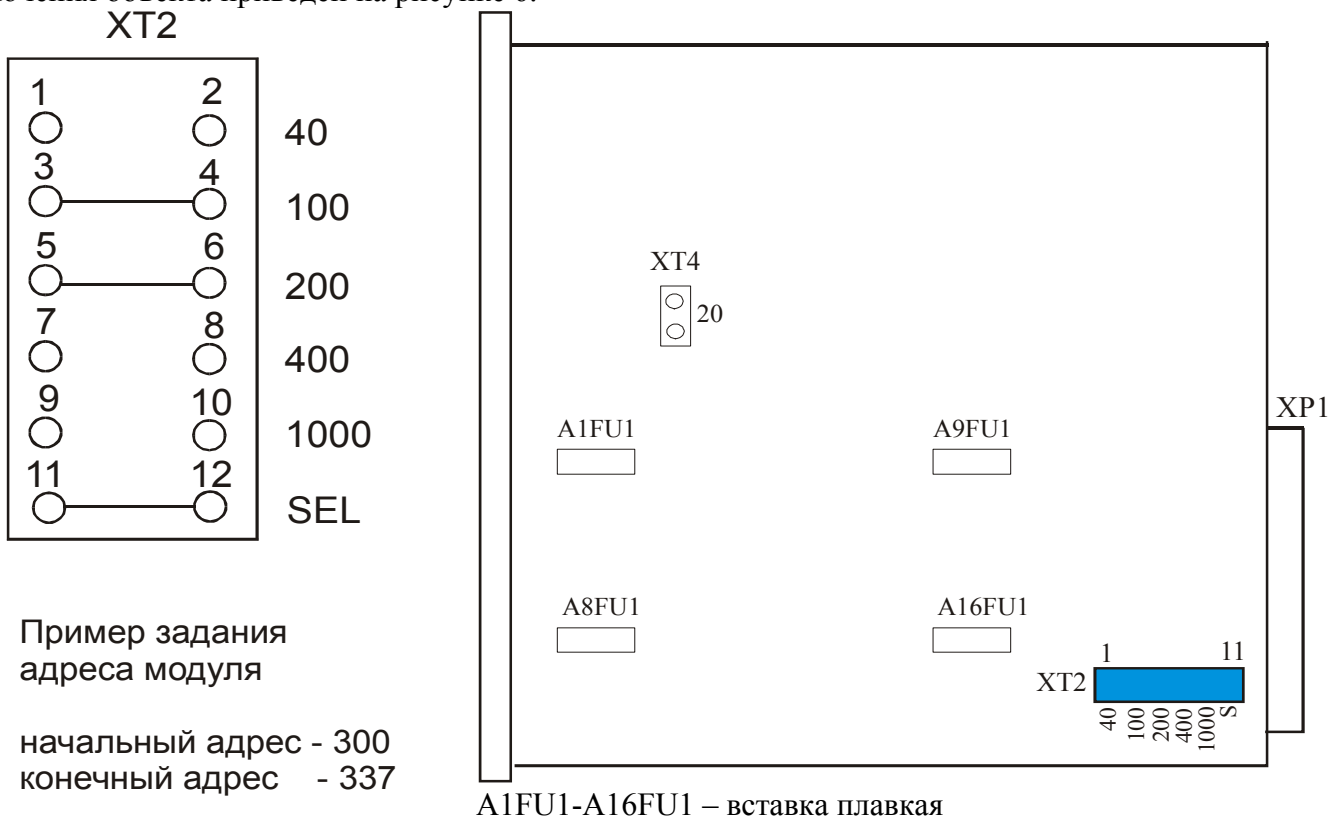


Рисунок 4

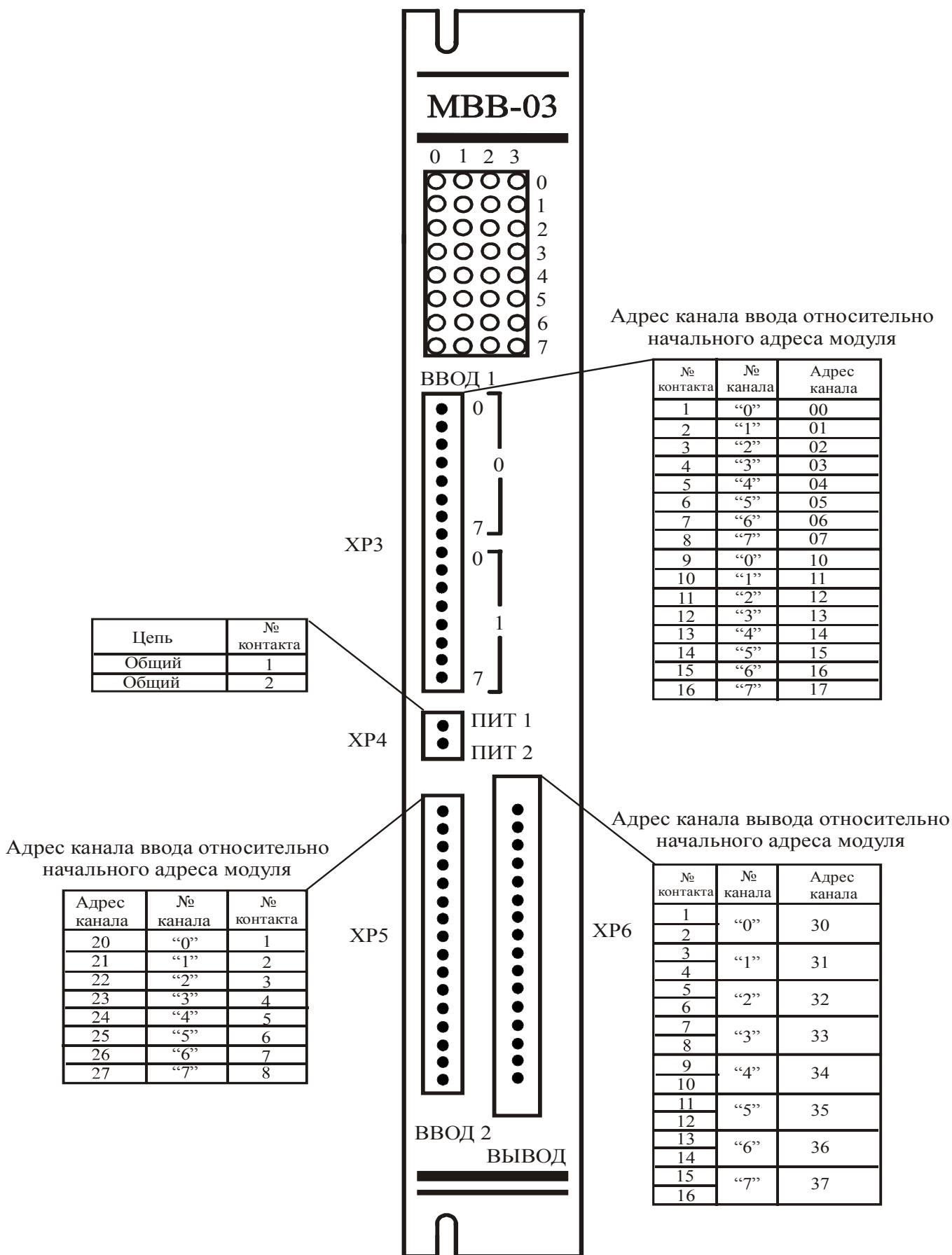


Рисунок 5

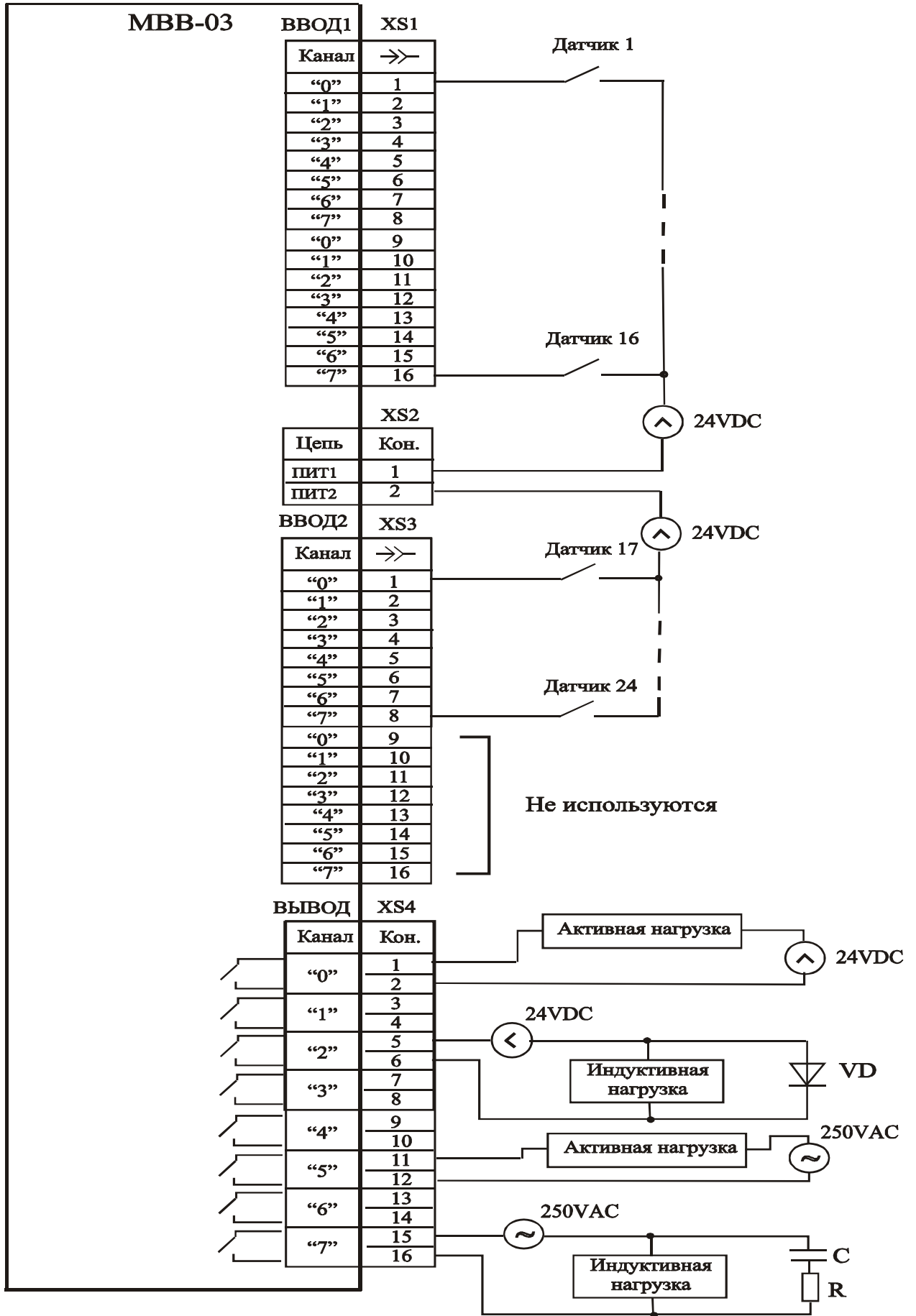


Рисунок 6





Для защиты контактов реле от выгорания и уменьшения уровня помех, возникающих при отключении индуктивных нагрузок электроавтоматики параллельно к индуктивным нагрузкам должны быть подсоединены элементы, обеспечивающие ограничение выбросов самоиндукции: RC-цепь (ориентировочно:  $C = 0,5 - 1,0$  мкФ на 1 А тока нагрузки,  $R = 0,5 - 1,0$  Ом на 1 В напряжения нагрузки) ) или диод ( $U_{обр.} \geq 100$  В,  $I_{пр.} \geq I_{нагр.}$ ) и т.п.

Данные элементы должны быть установлены в непосредственной близости от нагрузок и иметь надежное механическое крепление во избежание обрывов вследствие вибрации.

### 3.3 Возможные неисправности и способы их устранения

3.3.1 Прекращение работы модуля может произойти из-за отклонений напряжения питания контроллера, превышающих допустимые значения, отсутствия какого-либо из интерфейсных сигналов на разъеме ХР1 или внутреннего повреждения в схеме модуля.

3.3.2 Перечень возможных неисправностей и способы их устранения указаны в таблице 2.

Таблица 2

Наименование неисправности и внешнее ее проявление	Вероятная причина	Способ устранения
1. При включении выходного канала включен индикатор на лицевой панели модуля, а сигнал управления на объекте отсутствует	перегорел предохранитель соответствующего канала модуля	проверить исправность цепи нагрузки, заменить предохранитель
2. При включении выходного канала не горит индикатор на лицевой панели модуля и сигнал управления на объекте отсутствует	неправильно задан адрес модуля ненадежное сочленение разъема ХР1 модуля с ответной частью блока монтажного	установить правильно адрес модуля проверить правильность установки модуля в блок монтажный
3. При подаче входных сигналов 24 В на модуле не горят индикаторы всех входных каналов одной группы на лицевой панели модуля	отсутствует контакт в разъеме ПИТ1	проверить надежность сочленения разъема ПИТ1
4. При подаче входного сигнала 24 В горит индикатор на лицевой панели модуля, а сигнал управления в контроллере отсутствует	неправильно задан адрес модуля низкий уровень входного сигнала ненадежное сочленение разъема ХР1 модуля с ответной частью блока монтажного	проверить и установить адрес модуля в соответствии с п.3.2.2 установить входной сигнал в пределах 19-30 В проверить правильность установки модуля в блок монтажный и надежность сочленения разъема ХР1 модуля с ответной частью в контроллере

## 4 Техническое обслуживание

4.1 Модуль обслуживается инженером, прошедшим специальную подготовку по обслуживанию программируемого контроллера.

4.2 При техническом осмотре особо обратить внимание на надежное крепление разъемных контактных соединений и крепежа.

4.3 Виды и периодичность технического обслуживания модуля, проводимого с целью поддержания его работоспособности, приведены в таблице 2.

Таблица 2

Вид технического обслуживания	Периодичность проведения	Технические требования	Приборы, материалы, инструмент
1. Удаление пыли	2 раза в год	Не должно быть пыли	Пылесос, кисть
2. Протирка контактов разъемов спиртом	2 раза в год	Не должно быть загрязнений на контактах разъемов	Кисть, спирт по ГОСТ 18300-87 высший сорт

4.4 Норма расхода спирта - 0,1 л.

## 5 Свидетельство о приемке

5.1 Модуль(и) дискретного ввода/вывода МВВ-03 ФАВТ.426437.003 № \_\_\_\_\_ изготовлен(ы) и принят(ы) в соответствии с обязательными требованиями действующей технической документации и признан(ы) годным(и) для эксплуатации.

Должность \_\_\_\_\_

М.П. \_\_\_\_\_

(личная подпись)

\_\_\_\_\_ (год, месяц, число)

## 6 Срок службы, хранения и гарантии изготовителя (поставщика)

6.1 Срок службы - 10 лет со дня ввода в эксплуатацию.

6.2 Гарантийный срок эксплуатации - 12 мес. со дня ввода в эксплуатацию.

6.3 Гарантийный срок хранения - 12 мес. со дня изготовления.

6.4 Изготовитель (поставщик) гарантирует безотказную работу модуля в течение гарантийного срока эксплуатации при соблюдении потребителем условий эксплуатации, в соответствии с руководством по эксплуатации.

6.5 Ремонт в период гарантийного срока производится представителями предприятия-изготовителя или с разрешения предприятия-изготовителя специалистами потребителя.

6.6 Потребитель лишается права на гарантийное обслуживание предприятием-изготовителем модуля в период гарантийного срока при:

- эксплуатации модуля в условиях, не соответствующих требованиям руководства по эксплуатации;
- наличия механических, тепловых или электрических повреждений, возникших вследствие неквалифицированного обслуживания или ремонта модуля.

## **7 Маркировка и упаковка**

7.1 Маркировка модуля расположена на лицевой панели и содержит:

- условное обозначение – МВВ-03 (наружная сторона лицевой панели);
- порядковый номер (внутренняя сторона лицевой панели).

7.2 Маркировка выполнена методом офсетной печати или краской (допускается применение других способов нанесения маркировки).

7.3 Для упаковывания, транспортирования и хранения модуля используется транспортная тара. В качестве транспортной тары применяются коробки из гофрированного картона и чехлы из полиэтиленовой пленки, защищающей от повреждения статическим электричеством.

7.4 Эксплуатационная документация упаковывается в пакет из полиэтиленовой пленки.

## **8 Транспортирование и хранение**

8.1 Модуль в упаковке изготовителя транспортируется на любое расстояние всеми видами транспорта (кроме авиационного) в крытых транспортных средствах в соответствии с правилами перевозки грузов, действующими на каждом виде транспорта в условиях:

- температура окружающего воздуха от -50 до 50 °С;
- относительная влажность воздуха - до 95 % при 25 °С;
- атмосферное давление воздуха от 84 до 107 кПа,
- воздействие тряски с ускорением  $29,5 \text{ м/с}^2$  (3g) при частоте ударов от 80 до 120 в минуту.

8.2 Модуль в упаковке должен храниться в отапливаемых помещениях при температуре воздуха от 5 до 40 °С, при относительной влажности воздуха не более 80 %. В помещении не должно быть агрессивных примесей, вызывающих коррозию.